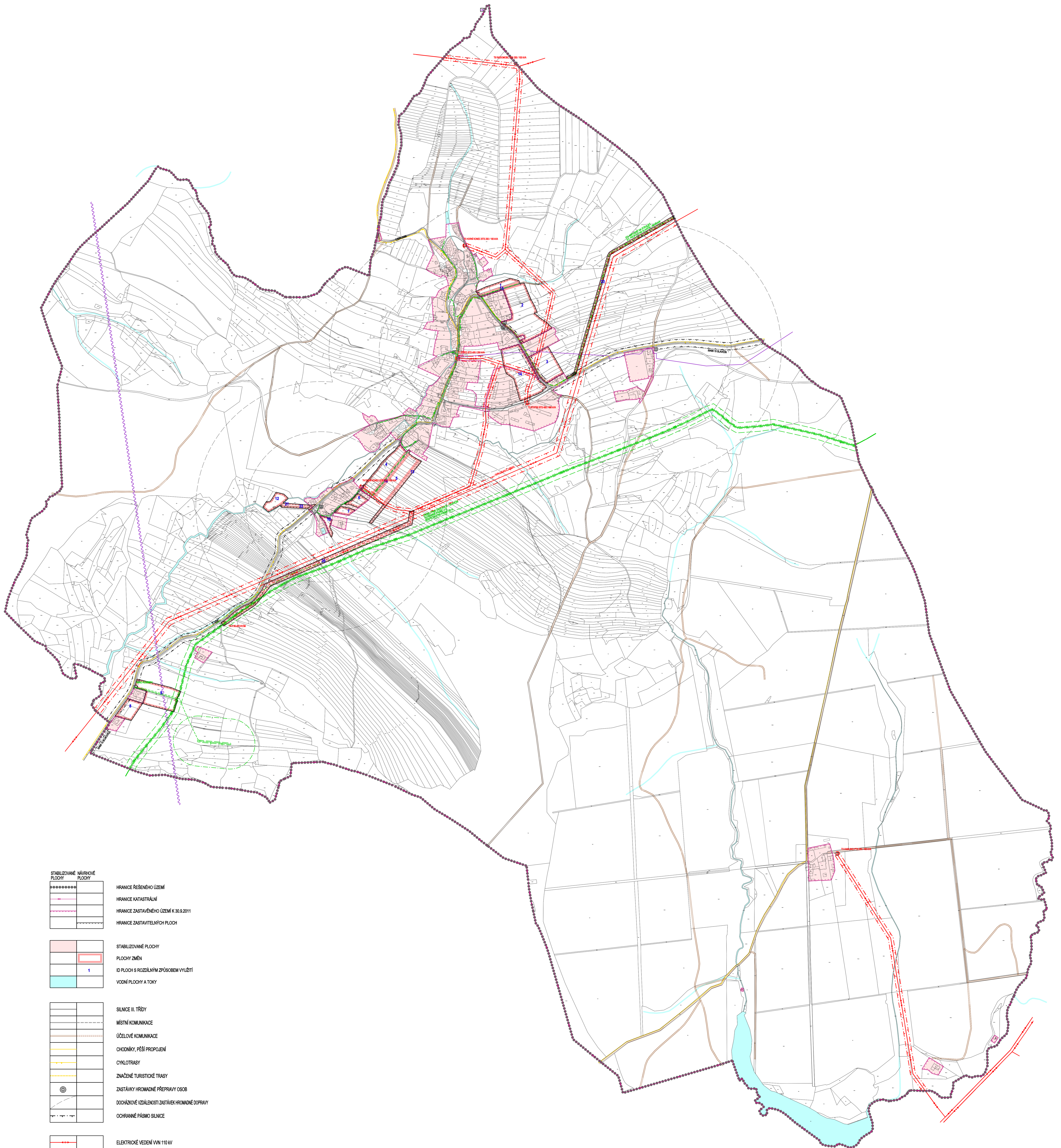
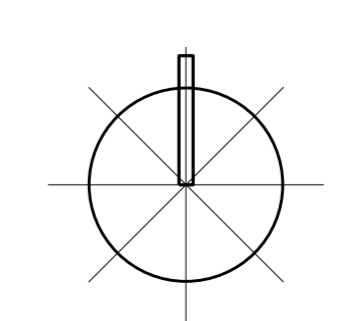


ÚZEMNÍ PLÁN RUDIMOV



	STABILIZOVANÉ PLOCHY
	HRANICE ŘEŠENÉHO ÚZEMÍ
	HRANICE KATASTRÁLNÍ
	HRANICE ZASTAVĚNÉHO ÚZEMÍ K 30.9.2011
	HRANICE ZASTAVITELNÝCH PLOCH
	STABILIZOVANÉ PLOCHY
	PLOCHY ZMĚN
	PO PLOCH S ROZDÍLNÝM ZPŮSOBEM VYUŽITÍ
	VODNÍ PLOCHY A TOKY
	SILNICE III. TŘÍDY
	MÍSTNÍ KOMUNIKACE
	ÚČELOVÉ KOMUNIKACE
	CHODNÍKY, PĚŠÍ PROPOJENÍ
	CYKLOTRASY
	ZNAČENÉ TURISTICKÉ TRASY
	ZASTÁVKY HROMADNÉ PŘEPRAVY OSOB
	DOOCHÁZKOVÉ VZDÁLENOSTI ZASTÁVKY HROMADNÉ DOPRAVY
	OCHRANNÉ PÁSMO SILNICE
	ELEKTRICKÉ VEDENÍ VN 110 kV
	ELEKTRICKÉ VEDENÍ VN 22 kV
	ELEKTRICKÁ STANICE (TRAFOSTANICE)
	OCHRANNÉ PÁSMO ELEKTRICKÉHO VEDENÍ VN 110 kV A VN 22 kV
	VTL PLYNOVOD
	STL PLYNOVOD
	STANICE KATODOVÉ OCHRANY VTL PLYNOVODU
	KATODOVÁ OCHRANA VTL PLYNOVODU
	OCHRANNÉ PÁSMO KATODOVÉ OCHRANY VTL PLYNOVODU
	OCHRANNÉ PÁSMO VTL PLYNOVODU
	BEZPEČNOSTNÍ PÁSMO VTL PLYNOVODU
	RR TRASA
	TELEKOMUNIKAČNÍ KABELY
	ZÁKLADOVÁ STANICE



Ing. arch. Vladimír Dujka, Kamenná 3858, Zlín 760 01	
Poloha: Městský úřad Uherské Hradiště, odbor stavební	Zak. č.: 3420/11
Město: Rudimov	Arch. č.: 543/12
Okres: Zlín	Formát: B3 A4
Kraj: Zlínský	Stupeň: NÁVRH
ÚZEMNÍ PLÁN RUDIMOV	
Datum: 06/2012	Měřítko: 1:5 000
Obsah: DOPRAVNÍ A TECHNICKÁ INFRASTRUKTURA - ENERGETIKA SPOJE	Č. v. B.2.4
projektová podoba: © ÚMÚ Zlín - Příloha územního studie a územní studie	